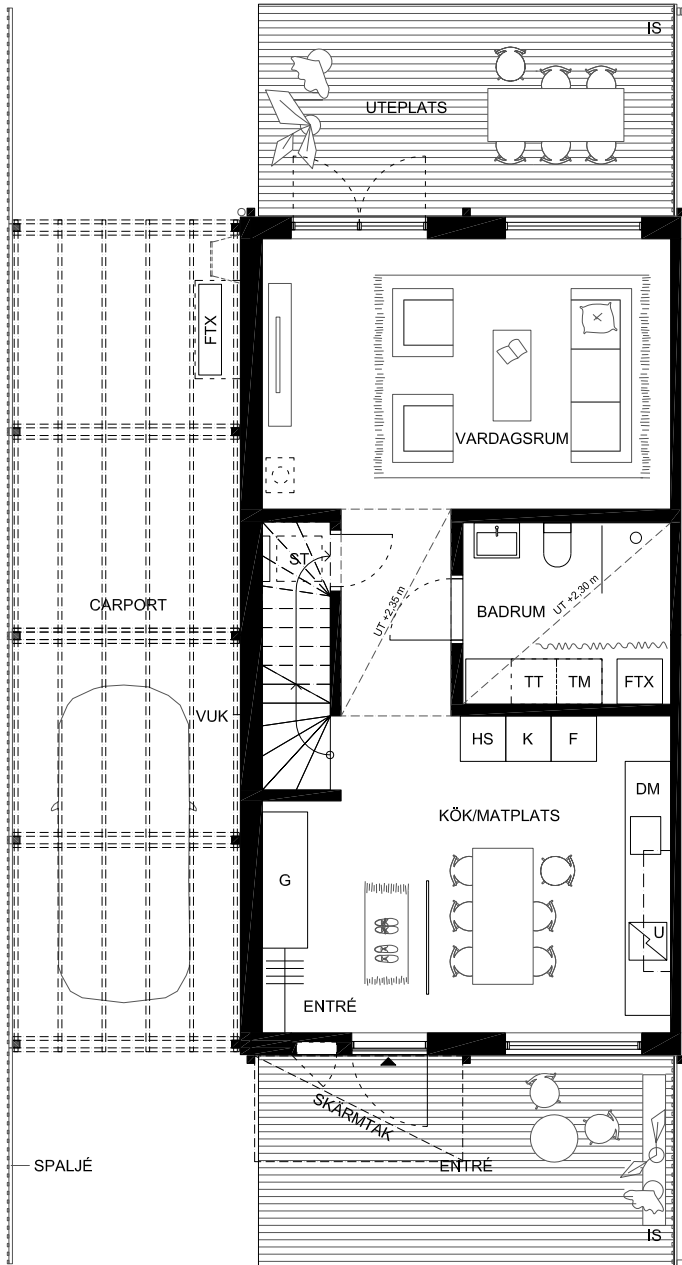


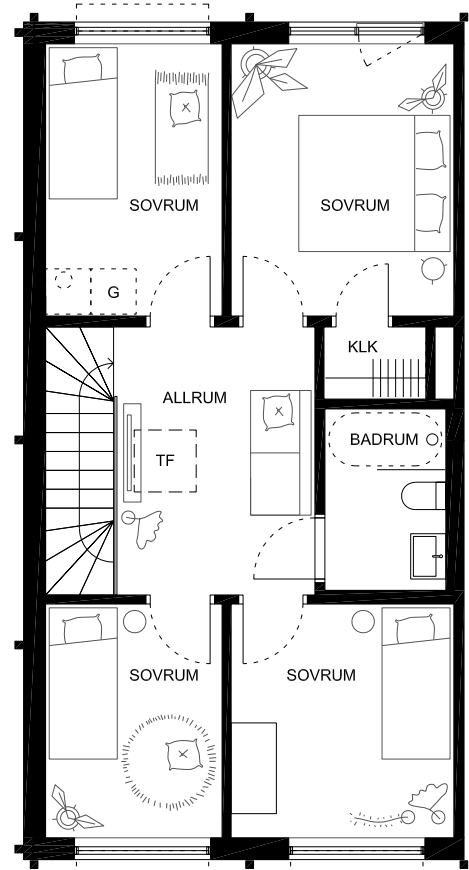
STRANDÄNGEN - HUS 2

6 ROK, TOTAL BOA ca 115 KVM, KALLFÖRRÅD ca 4 KVM

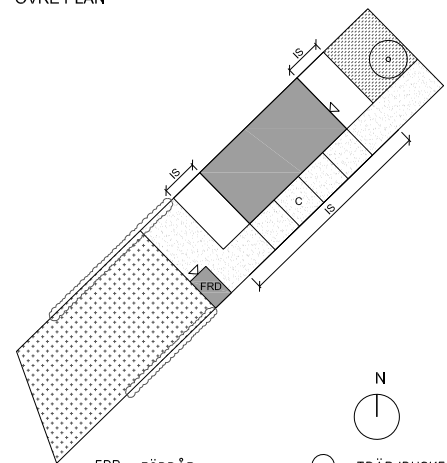
TOMTYTA (INKL BYGGNADER) ca 371 KVM



MARKPLAN



ÖVRE PLAN



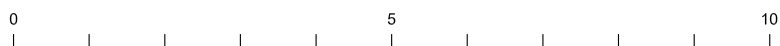
- ▼ ENTRÉ
- ▤ KAPPHYLLA
- G GARDEROB
- TM TVÄTTMASKIN
- TT TORKTUMLARE
- KM KOMBIMASKIN
- BADKAR (TILLVAL)

- U UGN
- DM DISKMASKIN
- ☑ INDUKTIONSHÄLL
- K KYL
- F FRY
- K/F KYL/FRY
- HS HÖGSKÅP

- ST STÄDINREDNING
- FTX VENT. AGGREGAT
- KLK KLÄDKAMMARE
- ☼ KAMIN & RÖKKANAL (TILLVAL)
- TF TAKFÖNSTER
- IS INSYNKYDD
- VUK VATTENUTKASTARE

- FRD FÖRRÅD
- C CÄRPORT
- IS INSYNSSKYDD/SPALJÉ
- HÄCK

- N
- TRÄD/BUSKE
- ▨ MAKADAM
- STENMJÖL (KÖRBART)
- ▤ GRÄS



1:100

Rumshöjd ca 2,5m om ej annat anges. Avvikelser kan förekomma.
Ytangivelser är preliminära. Möblering är endast illustrativ.

STRANDÄNGEN - ETAPP 1
SITUATIONSPLAN

